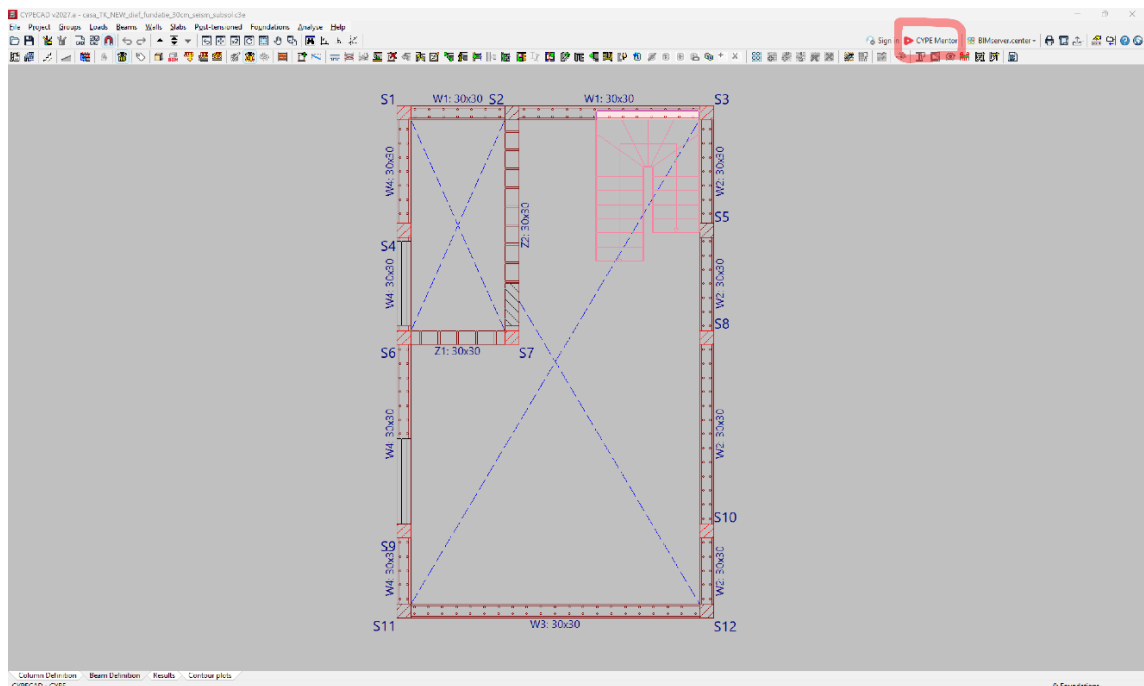




# CYPE 2027

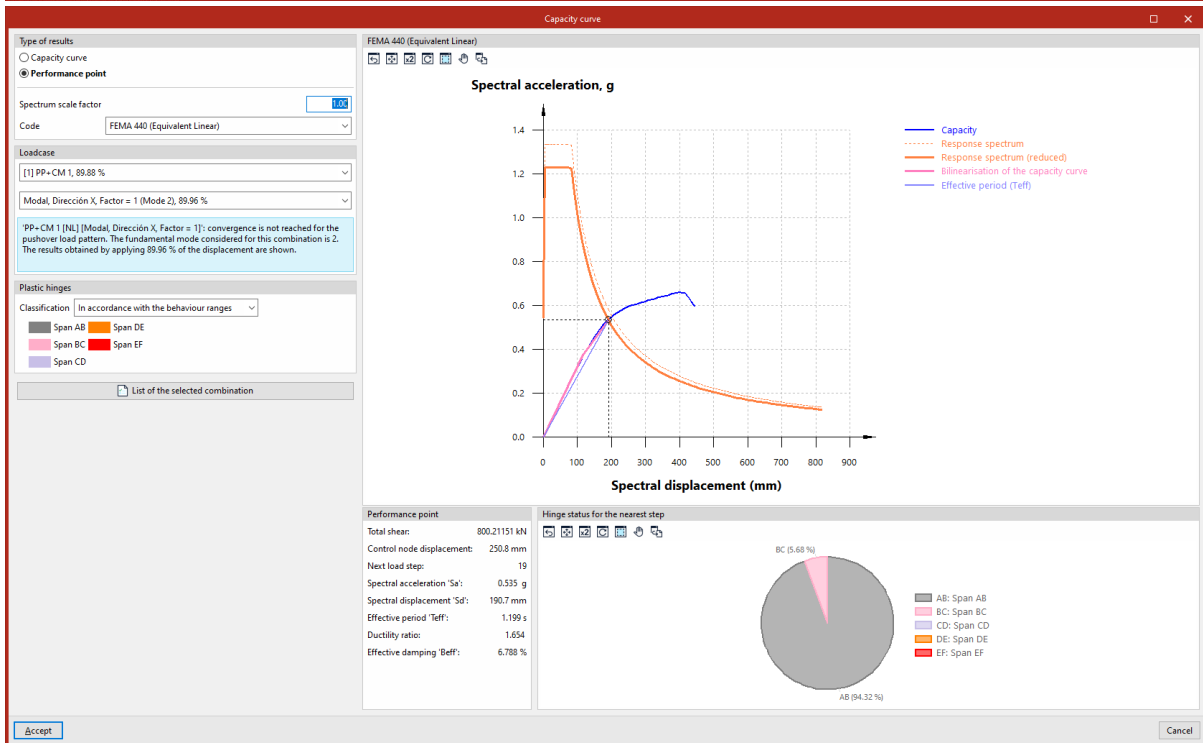
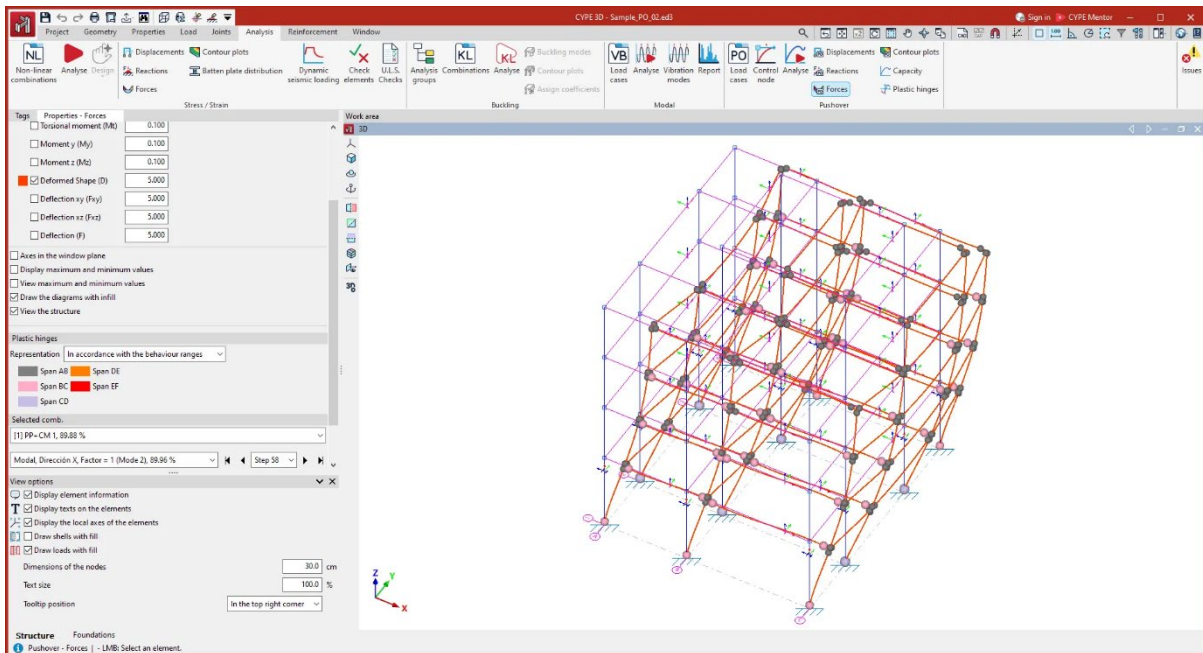
1. Versiunea 2027.a include **CYPE Mentor**, un nou asistent bazat pe inteligență artificială, integrat în aplicațiile CYPE.

Un nou buton de pe bara de instrumente oferă acces la CYPE Mentor, unde utilizatorii pot adresa orice întrebări pe care le-ar putea avea despre utilizarea software-ului, primind răspunsuri specifice contextului și acces rapid la ajutor și asistență tehnică.





## 2. Noul modul de analiză de tip pushover în CYPE 3D.





Modulul „Analiza pushover” permite CYPE 3D să efectueze o analiză pushover (analiză statică neliniară) asupra structurii introduse în program, prin activarea opțiunilor din grupul „Pushover” din fila „Analiză”.

Analiza pushover permite o evaluare realistă a răspunsului neliniar al unei structuri la forțele seismice prin aplicarea incrementală a încărcărilor laterale sub controlul deplasării.

Această procedură poate fi utilizată pentru:

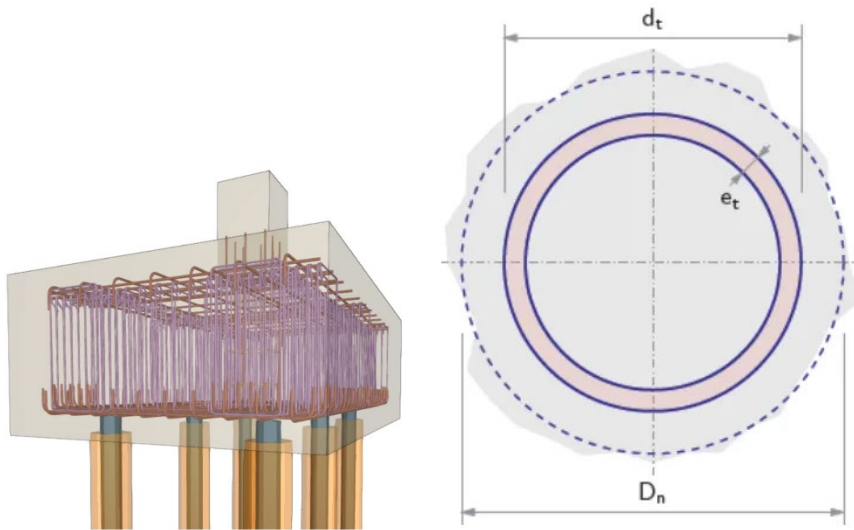
- Studiarea comportamentului seismic al clădirii, identificând secvența de formare a articulațiilor plastice și potențialele mecanisme de colaps.
- Identificarea deficiențelor structurale și a zonelor cu concentrări de eforturi, facilitând proiectarea și evaluarea măsurilor de armare.
- Determinarea curbei de capacitate a structurii și identificarea punctului său de performanță.

Evaluarea structurilor noi în etapa de proiectare, precum și a structurilor existente pentru evaluare seismică, reabilitare sau consolidare.

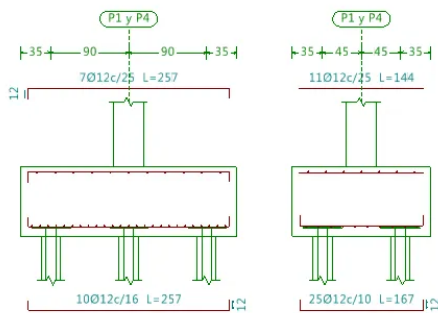
Mai multe detalii despre acest modul găsiți pe acest link :

<https://info.cype.com/en/product/cype-3d-pushover-analysis/>

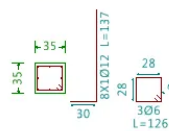
### 3. Noul modul de micropiloți.



P1 y P4



P1 y P4



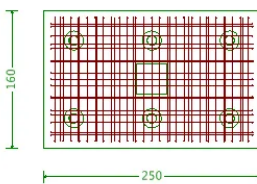
MP1 ( P1 y P4 )

(Escala 1 / 25)

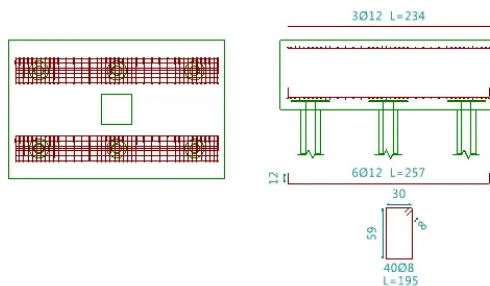


MP1  
Longitud: 8.00 m  
Limite elástico del acero: 550.0 MPa  
Mortero: 40.0 MPa

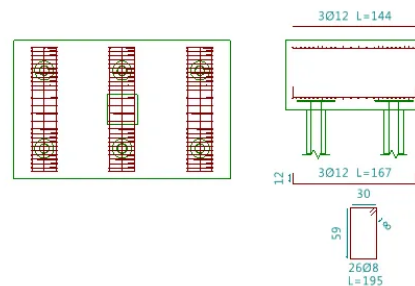
Micropilote: MP1



Viga paralela X



Viga paralela Y



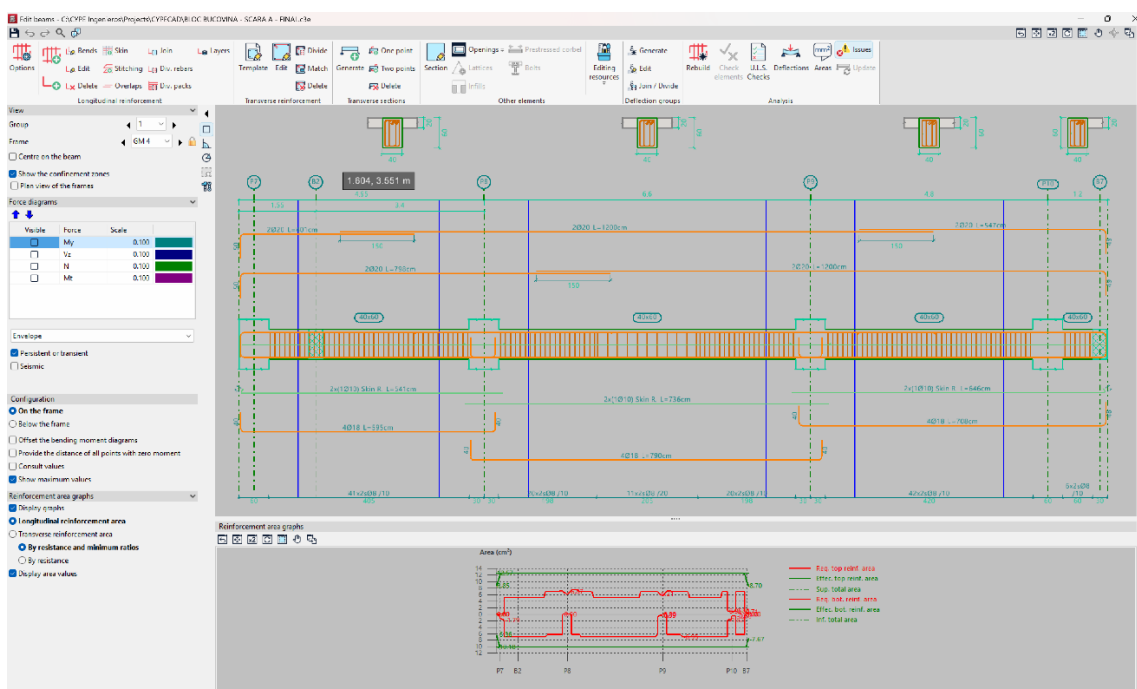


În versiunea 2027.a, programele CYPECAD și CYPE 3D includ acum verificarea micropiloților pentru fundațiile izolate de adâncime.

Noul „Modul piloți IV: Verificare structurală a micropiloților” completează proiectarea acestui tip de fundație, permițând verificarea siguranței structurale a micropiloților în conformitate cu criteriile stabilite în normativele de proiectare.

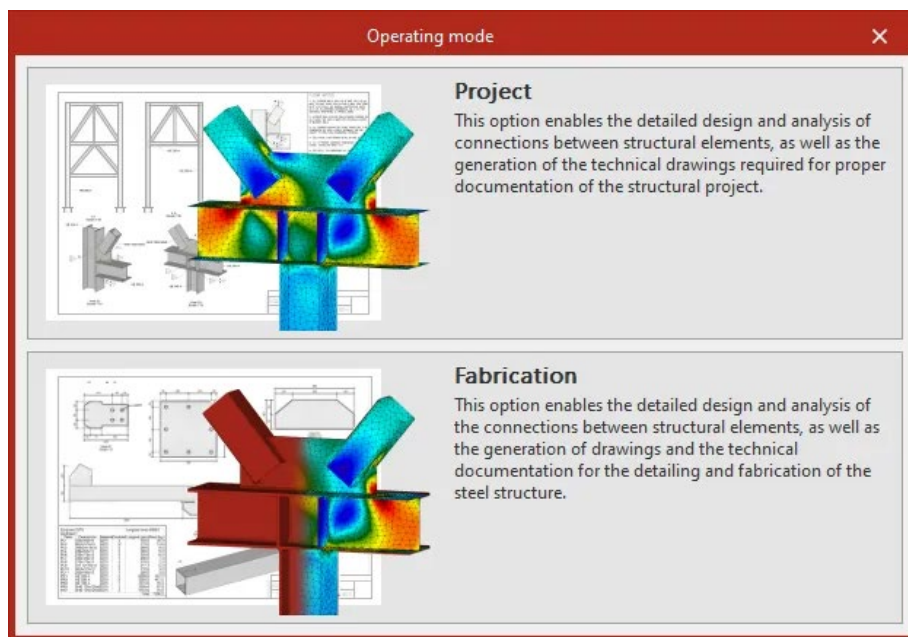
Mai multe detalii despre acest modul găsiți pe acest link:  
<https://info.cype.com/en/subject/piles-iv-structural-verification-of-micropiles/>

## 4. Editor nou de grinzi în CYPECAD.



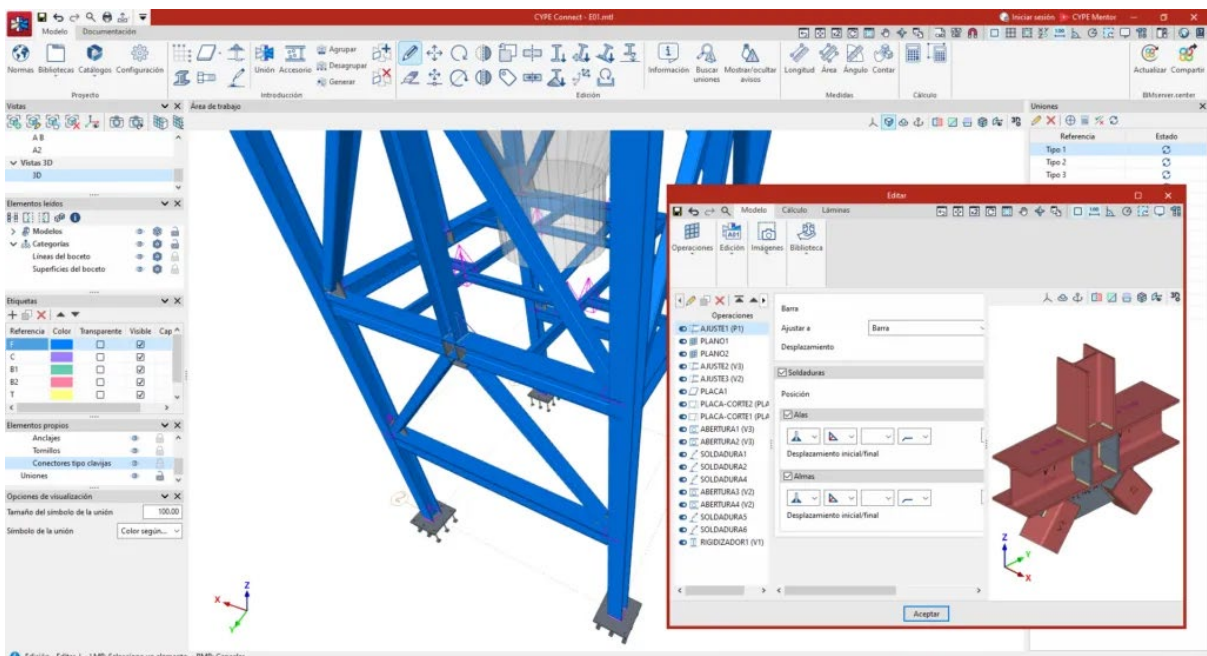
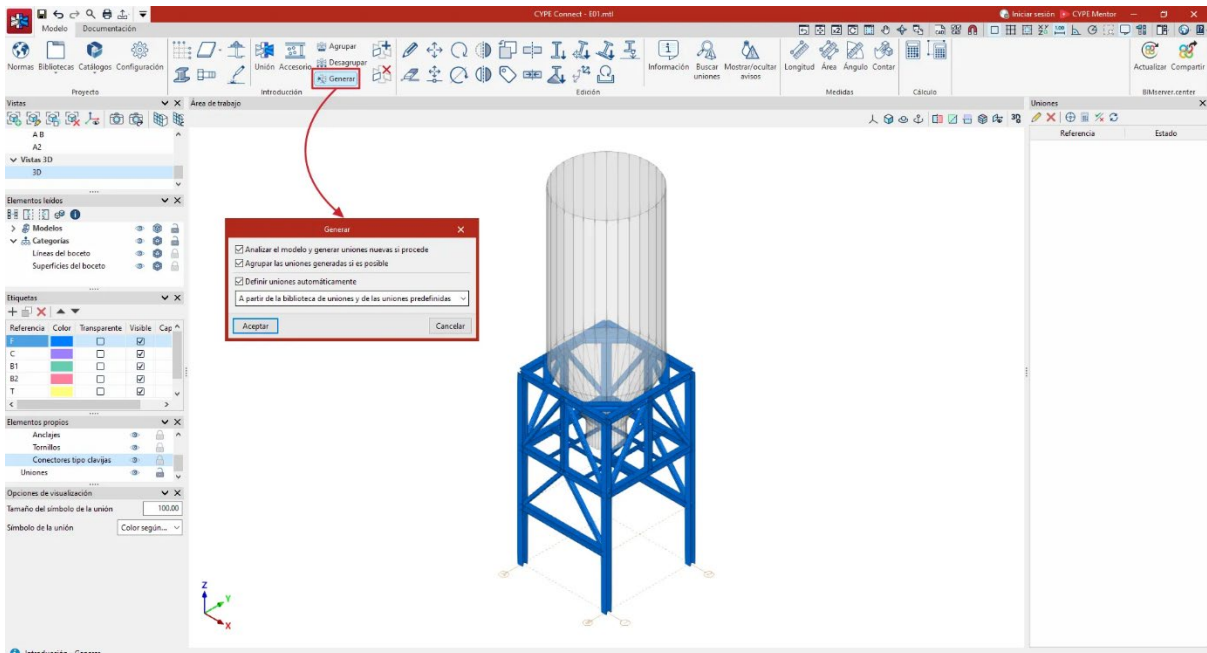
Versiunea 2027.a a editorului de grinzi din CYPECAD și CYPE 3D include o nouă interfață tip ribbon în partea de sus a ecranului, înlocuind interfața anterioară. Aceasta simplifică accesul la diversele instrumente ale software-ului și îmbunătățește experiența generală a utilizatorului.

## 5. Noua versiune CYPE Connect include două moduri de lucru: „Proiect” și „Fabricație”.



Aceste 2 moduri sunt concepute pentru a satisface nevoile utilizatorilor în diferite etape ale procesului de proiectare structurală. Modul „Proiect” este destinat documentației tehnice specifice proiectării structurale, în timp ce modul „Fabricație” se concentrează pe documentația tehnică pentru procesele de fabricație în atelier și asamblare la fața locului.

## 6. Generarea automată a îmbinărilor în CYPE Connect.



Instrumentul „Generare” a fost îmbunătățit în această versiune, încorporând noi funcții care simplifică procesul de definire a îmbinărilor.

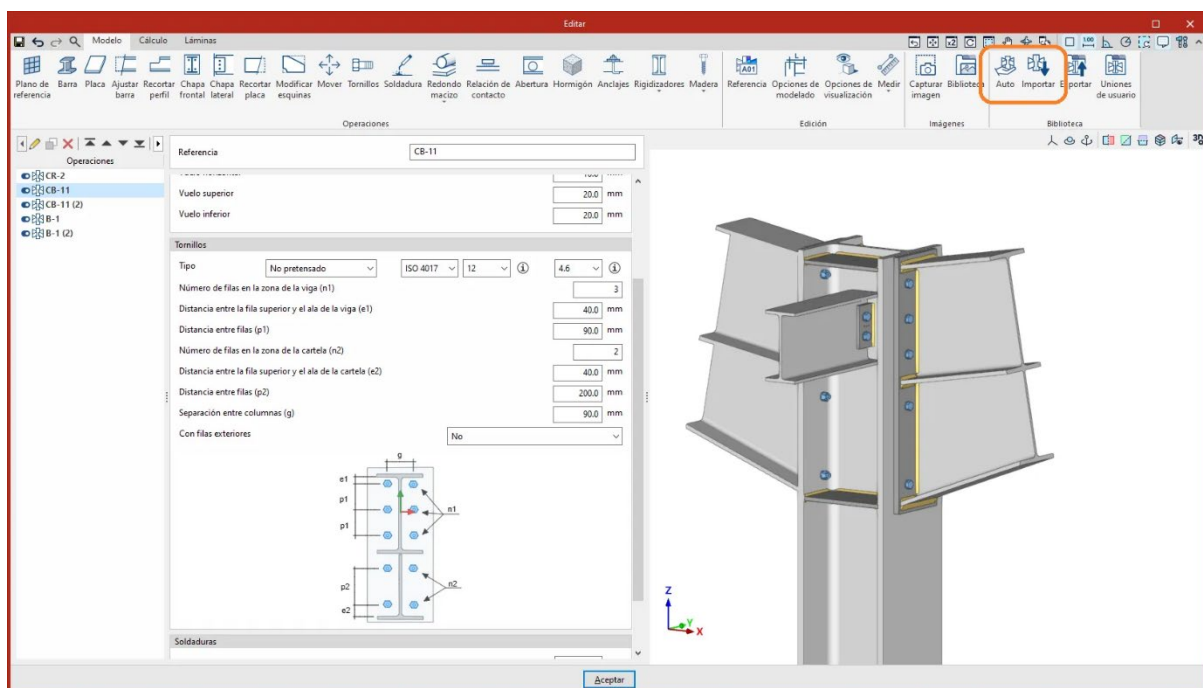


Pe lângă faptul că permite generarea automată de noduri pe baza geometriei modelului, acesta poate acum defini automat conexiunile asociate.

Mai multe detalii găsiți pe acest link:

<https://info.cype.com/en/subject/cype-connect-automatic-generation-of-connections/>

## 7. Îmbinări predefinite în CYPE Connect.



CYPE Connect include o bibliotecă de îmbinări predefinite. Această funcționalitate este concepută pentru a simplifica procesul de modelare a conexiunilor prin utilizarea unor configurații parametrice predefinite.

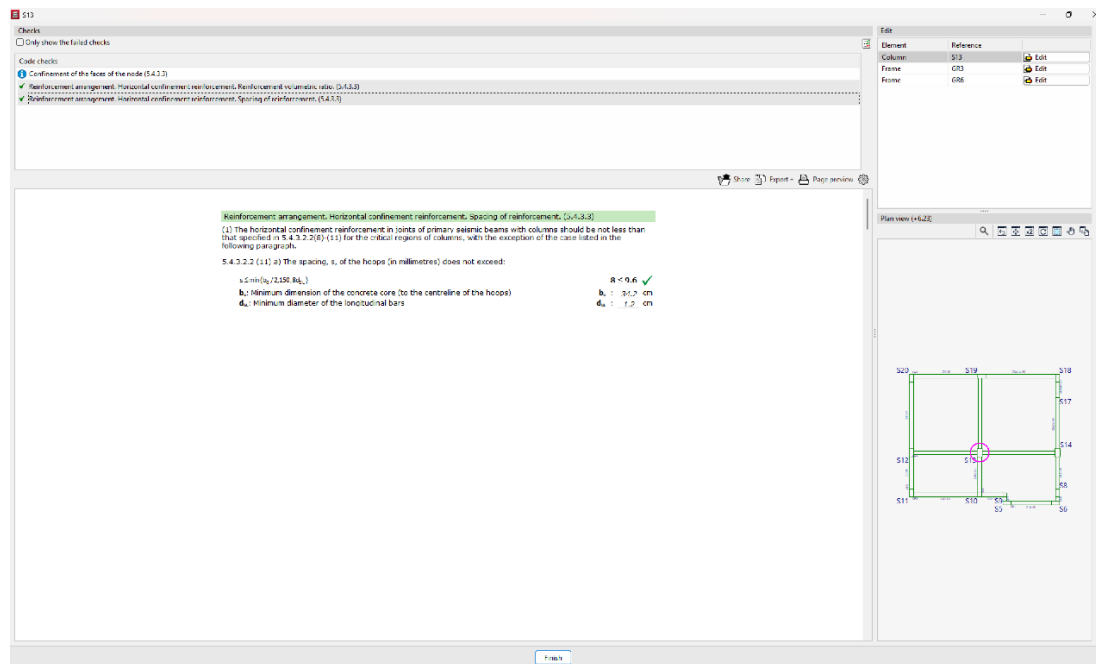


Biblioteca este găzduită în cloud, ceea ce permite actualizări continue și adăugarea treptată de noi tipuri de conexiuni. Aceasta înseamnă că utilizatorii au întotdeauna acces la un set actualizat de soluții, fără a fi nevoie de instalări sau actualizări locale specifice.

Mai multe detalii găsiți pe acest link:

<https://info.cype.com/en/subject/cype-connect-predefined-connection-library/>

## 8.Modulul “concrete nodes” în CYPECAD se poate folosi în noua versiune cu normativul seismic P100-1/2013.



Mai multe detalii găsiți pe acest link :

<https://info.cype.com/en/new-feature/checking-the-requirements-for-the-seismic-design-of-reinforced-concrete-nodes-new-cypecad-module/>